

# 11 LEROY-SOMER GEARBOX SETS

## DESCRIPTION

**NEVER USED, NEVER ASSEMBLED** – There are 11 gearbox assemblies included in this package, manufactured and assembled by Leroy Somer. Originally built for a mining conveyor system, these solid hollow shaft gearboxes come assembled with an internal backstop (torque reaction arm), brake, and Leroy Somer motors.

SPECIFICATION	OT3333 RK LD H	OT3533 RK LD H
QUANTITY	6	5
GEARBOX TYPE	Bevel Helical	Bevel Helical
OPERATING POS.	B3	B7
SHAFT	HOLLOW	HOLLOW
POWER (kW)	0.75	2.2
INPUT SPEED (rpm)	1500	1500
OUTPUT SPEED (rpm)	9.375	9.433*
RATIO	i = 160	i = 159*
BACKSTOP	INCLUDED	INCLUDED

I.D.	23C-AR02
OEM	Leroy Somer
SERIES	IMfinity Orthobloc 3000 Range
YOM	2014
LOCATION	Indoor Warehouse Dunkirk, France
CONDITION	NEVER USED
PACKAGING	Original Packaging

**\*NOTE** – 1 of the 5 OT3533 units is set to ratio i = 101 (Output 14.851)



**YOU MINE. WE SELL.**

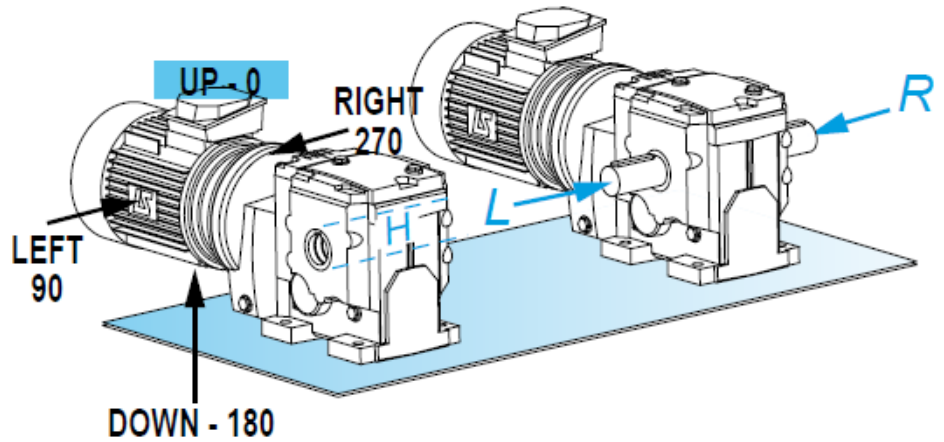
+1 (530) 534-7965  
info@amking.com

Pre-Owned Mining, Processing & Construction Equipment Since 1979

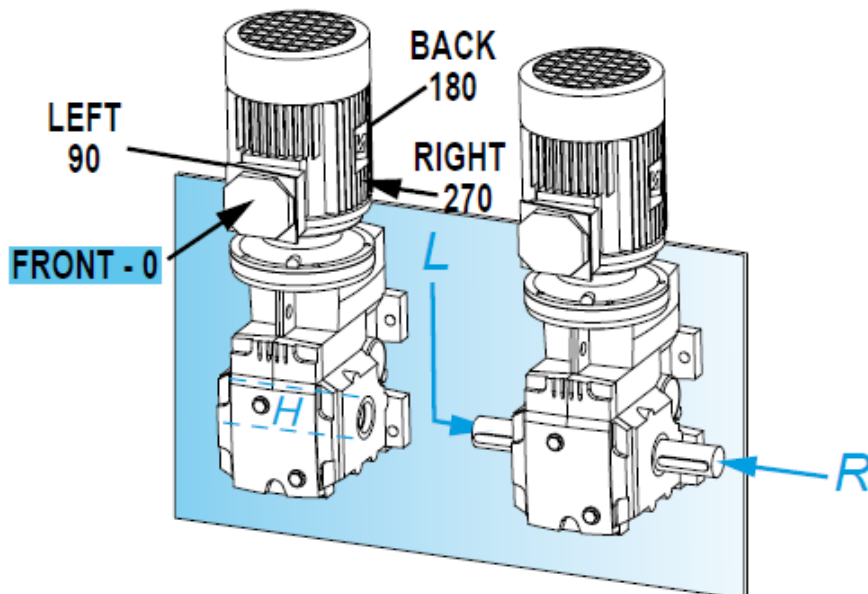
# 11 LEROY-SOMER GEARBOX SETS

## OPERATING POSITIONS

**OT3333 RK LD H  
B3**



**B3**



**OT3533 RK LD H  
B7**

**B7**




**YOU MINE. WE SELL.**

+1 (530) 534-7965  
info@amking.com

# 11 LEROY-SOMER GEARBOX SETS

## ORIGINAL PACKING LIST

		PROJECT		SUPPLIER - Fournisseur	
		MINING PROJECT			
				Packing list N°	KL3089
				Liste de Colisage N°	
REQUISITION N°/REV N°	P.O. CHRONO N°	PACKING NOTE		Package N°	260 / 284
9806J-0000-MR-4011-001	IM 22021 (9806J-0000)	<b>Bordereau de colis</b>		Colis N°	260 / 284
Net Weight Poids Net	Gross Weight Poids Brut	Length Longueur	Width Largeur	Height Hauteur	Volume
1220 Kg	1360 Kg	232 cm	172 cm	76 cm	3.03 m3
ITEM N° MR N°	TAG N°	Quantity Quantité	Detailed description of the package content Description détaillée du contenu des colis		Page 1 /xx
510CV4200-M3		1	Motoréducteur frein avec arbre creux et bras de couple 2,2kW 1500tr/min ref OT3533 R_K LD H B7 i=159		
510CV4200-M4		1	Motoréducteur frein avec arbre creux et bras de couple 2,2kW 1500tr/min ref OT3533 R_K LD H B7 i=159		
510CV4200-M5		1	Motoréducteur frein avec arbre creux et bras de couple 2,2kW 1500tr/min ref OT3533 R_K LD H B7 i=159		
510CV4200-M6		1	Motoréducteur frein avec arbre creux et bras de couple 2,2kW 1500tr/min ref OT3533 R_K LD H B7 i=159		
CH510-M1		1	Motoréducteur frein avec arbres creux et bras de couple 0,75kW 1500tr/min ref OT3333 R_K LD H B3 i=160		
CH510-M2		1	Motoréducteur frein avec arbres creux et bras de couple 0,75kW 1500tr/min ref OT3333 R_K LD H B3 i=160		
CH510-M3		1	Motoréducteur frein avec arbres creux et bras de couple 0,75kW 1500tr/min ref OT3333 R_K LD H B3 i=160		
CH510-M4		1	Motoréducteur frein avec arbres creux et bras de couple 0,75kW 1500tr/min ref OT3333 R_K LD H B3 i=160		
CH510-M5		1	Motoréducteur frein avec arbres creux et bras de couple 0,75kW 1500tr/min ref OT3333 R_K LD H B3 i=160		
CH510-M6		1	Motoréducteur frein avec arbres creux et bras de couple 0,75kW 1500tr/min ref OT3333 R_K LD H B3 i=160		
A2007-00-120-M1		1	Motoréducteur arbre creux et bras de couple 2,2kW 1500 tr/min ref OT3533 R_K LD H B3 i=101		

**\*NOTE** – Gearbox manufacturer was Leroy Somer. Gearboxes were supplied by RBL-REI for their conveyor system



**YOU MINE. WE SELL.**

+1 (530) 534-7965  
[info@amking.com](mailto:info@amking.com)

Pre-Owned Mining, Processing & Construction Equipment Since 1979